



RUM

TECHNISCHES BLATT  
SCHEMA TECNICA  
DATA SHEET  
FICHE TECHNIQUE

# RUM

DESIGN GEBRÜDER THONET VIENNA GmbH (GTV), 2020



Kaffeetisch in zwei verschiedenen Höhen mit quadratischer Basis und Fuss aus Metall, Kupfer oder Messing poliert. Quadratische Tischplatte aus Marmor, Laminat oder furniert Eiche Natur/gebeizt, auch verfügbar mit gleicher Umrandung wie Basis.

Tavolo da bar disponibile in due altezze con base quadrata e stelo in metallo, nelle finiture rame lucido o ottone lucido. Top quadrato in marmo, laminato o impiallacciato rovere naturale o tinto, disponibile anche con ghiera perimetrale in finitura coordinata alla base.

Bar table available in two heights with metal square base and post, in polished copper or polished brass finishes. Square top in marble, laminate or natural/stained oak veneer, also available with edge ring in a finish to match the base.

Table de bar disponible en deux hauteurs avec base carrée et pied central en métal, pour les finitions en cuivre poli ou laiton poli. Plateau carré en marbre, recouvert de laminé ou plaqué chêne naturel ou teinté, également disponible avec un rebord périmétral en finition coordonnée à la base.

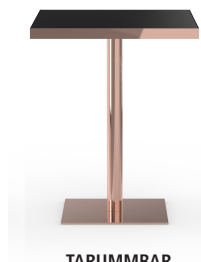
Mesa de bar disponible en dos alturas con base cuadrada y pie de metal, en acabados de cobre pulido o latón pulido. Parte superior cuadrada en mármol, laminada o chapada en roble natural o teñido, disponible también con borde perimetral en acabado a juego con la base.



**TBRUMMBAR**

Dimensions mm.

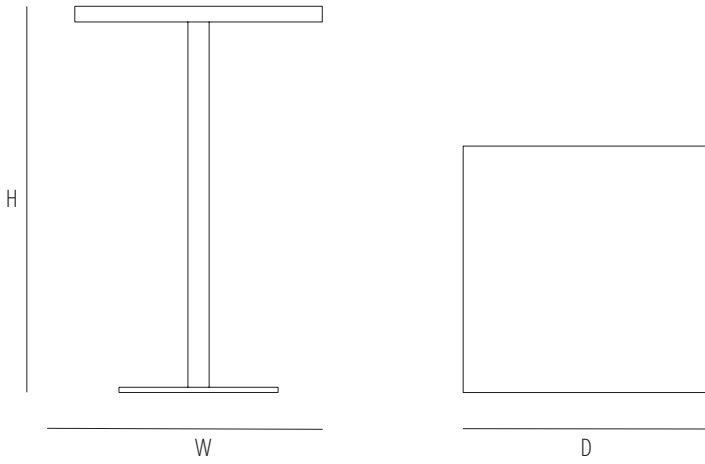
height 760 | width 700 | depth 700



**TARUMMBAR**

Dimensions mm.

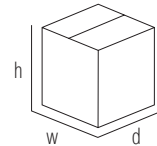
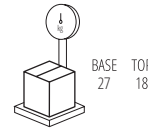
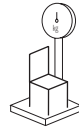
height 1140 | width 700 | depth 700



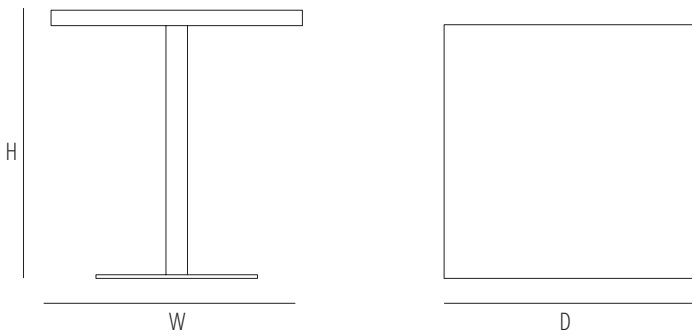
	H	W	D	SH	AH
mm	1140	700	700		
inch	44,8	27,5	27,5		

with marble top

mm	1120	700	700
inch	44,1	27,5	27,5



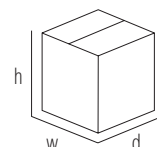
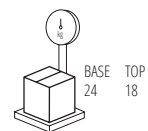
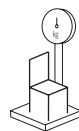
	BASE	TOP
mm - inch	h 1120 - 44,1	h 40 - 1,5
w	450 - 17,7	w 700 - 27,5
d	470 - 18,5	d 700 - 27,5



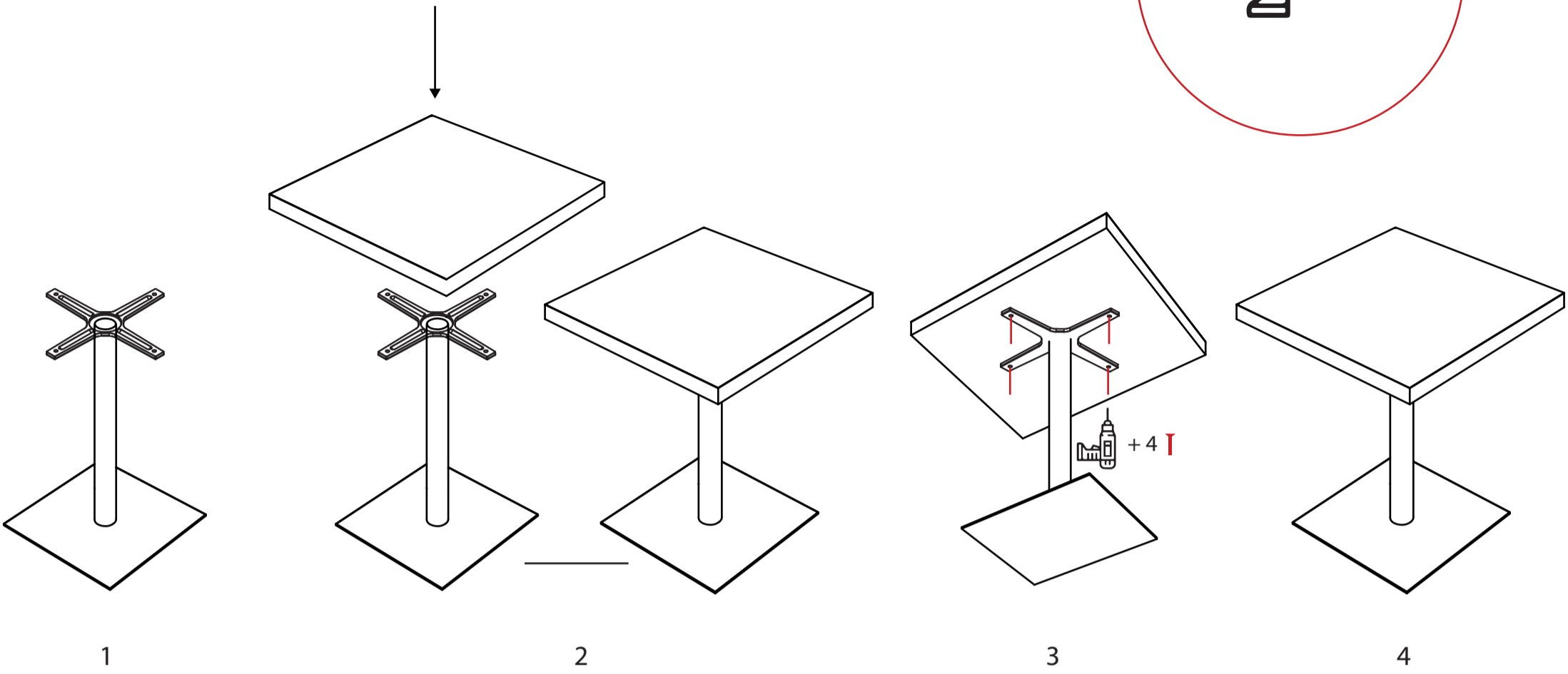
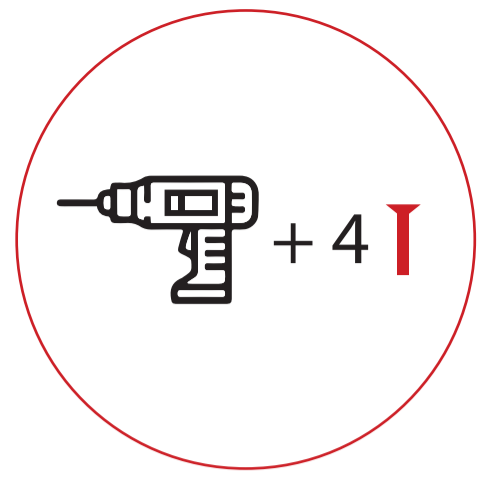
	H	W	D	SH	AH
mm	760	700	700		
inch	44,8	27,5	27,5		

with marble top

mm	740	700	700
inch	29,1	27,5	27,5



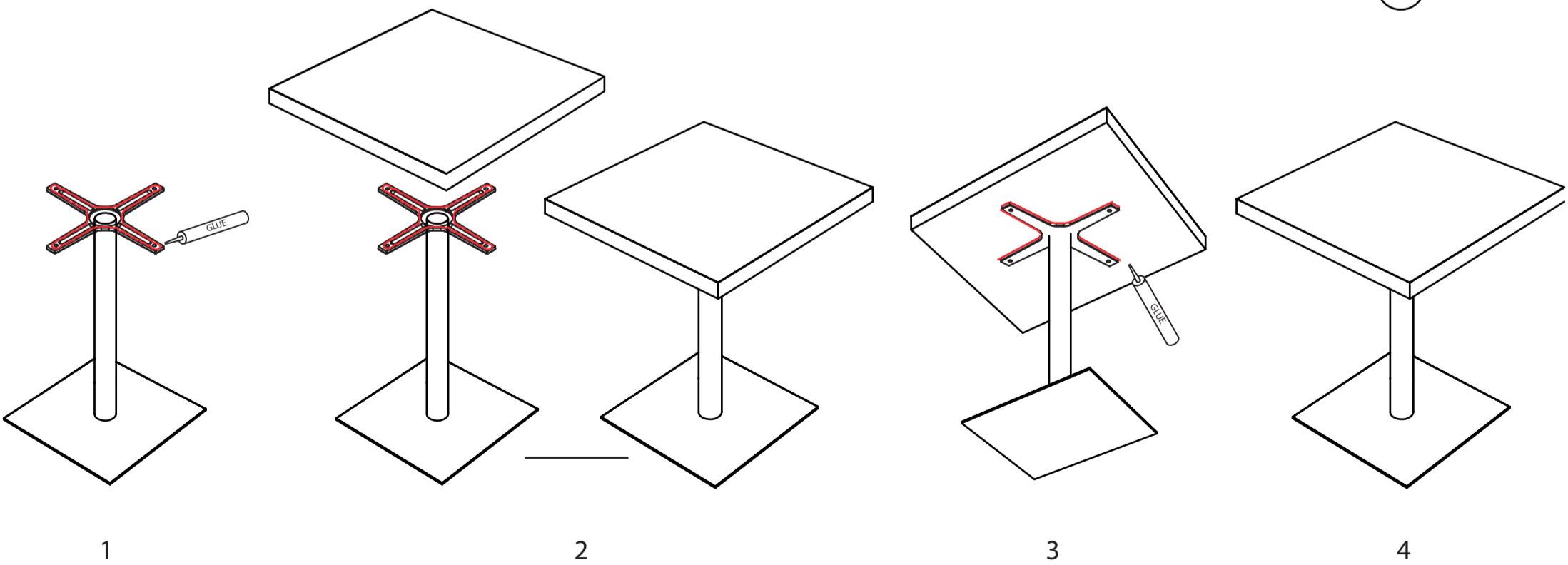
	BASE	TOP
mm - inch	h 770 - 30,3	h 40 - 1,5
w	450 - 17,7	w 700 - 27,5
d	470 - 18,5	d 700 - 27,5



If the table needs to be flipped over to facilitate installation, before doing so, we recommend you to place a clean cloth on the supporting surface to prevent the top from scratching.

assembly instructions only for marble top

WAIT 12 HOURS



If the table needs to be flipped over to facilitate installation, before doing so, we recommend you to place a clean cloth on the supporting surface to prevent the top from scratching.

Gebrüder Thonet Vienna GmbH  
Prinz Eugen Straße 42  
1040 Wien (AT)

[www.gebruederthonetvienna.com](http://www.gebruederthonetvienna.com)

Offices of the trademarks' licensee  
Production Furniture International S.p.A.  
Via Foggia, 23/H  
10152 Torino (TO) Italy  
Phone: 0039 011 0133330 - [info@gebruederthonetvienna.com](mailto:info@gebruederthonetvienna.com)