



PORTO

TECHNISCHES BLATT
SCHEDA TECNICA
DATA SHEET
FICHE TECHNIQUE

PORTO

DESIGN GEBRÜDER THONET VIENNA GmbH (GTV), 2014



Kaffeetisch mit rundem Pfeiler, Fuß und runder Tischplatte. Aus schwarz lackiertem Metall oder in bronzefarbener Ausführung. Platte überzogen mit Laminat oder furniert Eiche Natur/ gebeizt, auch verfügbar mit bronzefarbener Umrandung.

Tavolo da bar con montante, piano e base rotondi. In metallo verniciato nero o con finitura bronzata. Top rivestito in laminato o impiallacciato rovere naturale o tinto, disponibile anche con ghiera perimetrale in finitura bronzata.

Bar table with round post, top and base. In black painted metal or with bronze finish. Top covered in laminate or natural/ stained oak veneer, also available with an edge ring with bronze finish.

Table de bar avec pied central, base et plateau ronds. En métal peint en noir ou avec finition bronzée. Plateau recouvert de laminé ou plaqué chêne naturel ou teinté, également disponible avec un rebord périmétral en finition bronzée.

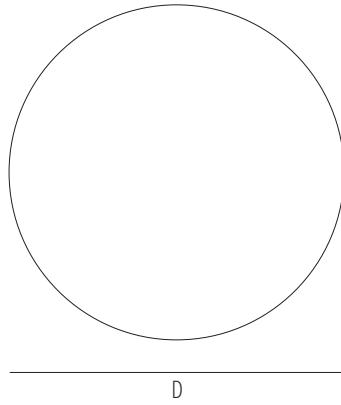
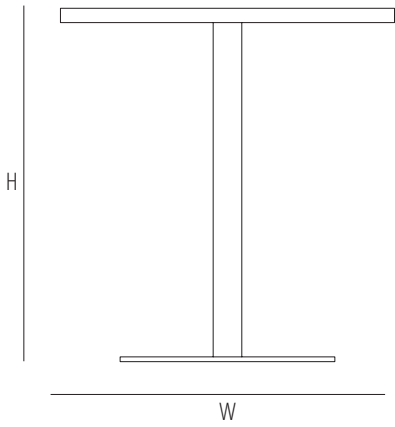
Mesa de bar con pie, parte superior y base redondos. En metal barnizado en negro o con acabado bronceado. Parte superior laminada o chapada en roble natural o teñido, también disponible con borde perimetral en acabado bronceado.



TVPORTBAR

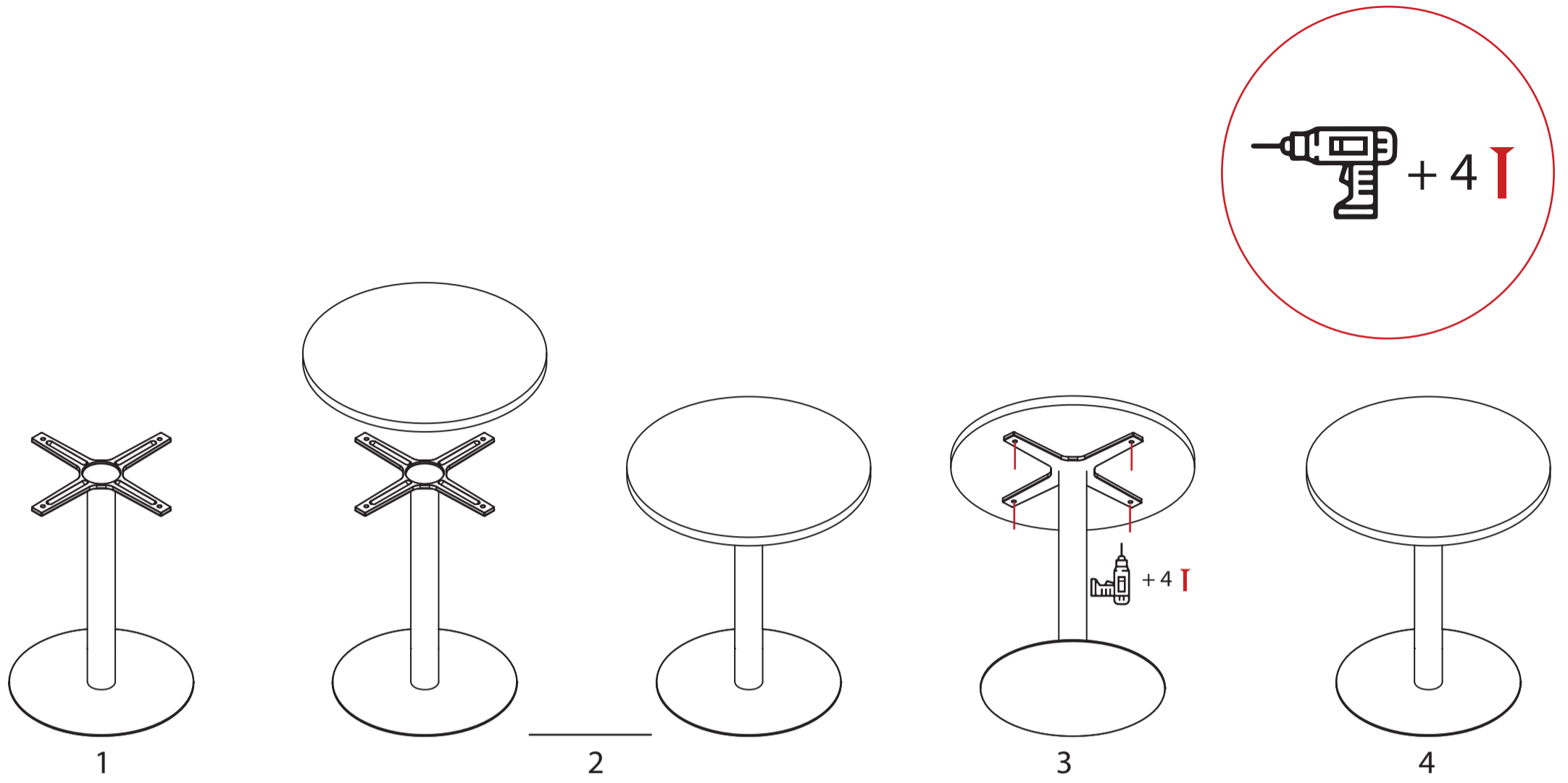
Dimensions mm.

height 760 | width 700 | depth 700



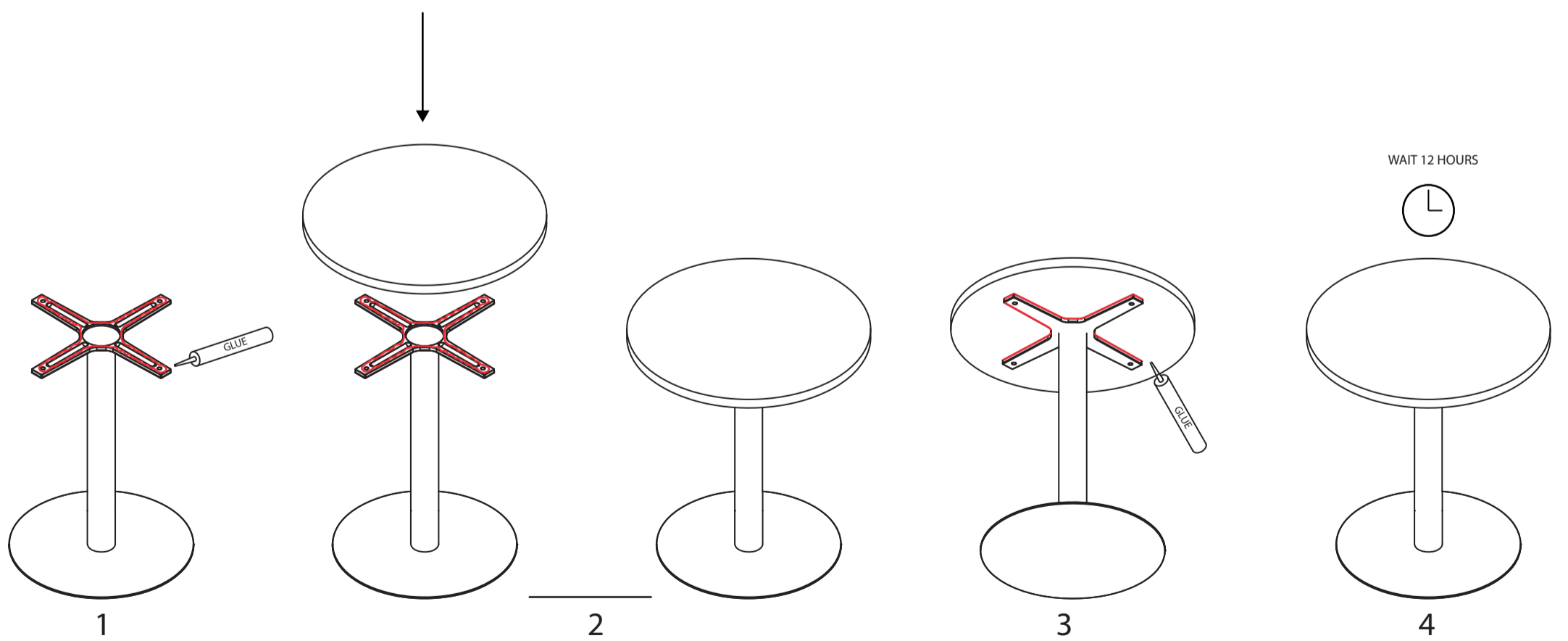
	H	W	D	SH	AH
mm	760	700	700		
inch	29,9	27,5	27,5		

			BASE 0,16	TOP 0,02		BASE 25	TOP 17		BASE 27	TOP 18		BASE mm - inch h 770 - 30,3 w 450 - 17,7 d 470 - 18,5	TOP mm - inch h 40 - 1,5 w 700 - 27,5 d 700 - 27,5
--	--	--	--------------	-------------	--	------------	-----------	--	------------	-----------	--	---	--



If the table needs to be flipped over to facilitate installation, before doing so, we recommend you to place a clean cloth on the supporting surface to prevent the top from scratching.

assembly instructions only for marble top



If the table needs to be flipped over to facilitate installation, before doing so, we recommend you to place a clean cloth on the supporting surface to prevent the top from scratching.

Gebrüder Thonet Vienna GmbH
Prinz Eugen Straße 42
1040 Wien (AT)

www.gebruederthonetvienna.com

Offices of the trademarks' licensee
Production Furniture International S.p.A.
Via Foggia, 23/H
10152 Torino (TO) Italy

Phone: 0039 011 0133330 - info@gebruederthonetvienna.com