



FURIA

TECHNISCHES BLATT  
SCHEDA TECNICA  
DATA SHEET  
FICHE TECHNIQUE

# FURIA

DESIGN FRONT, 2016



Schaukelpferd mit Gestell aus Buchenbugholz. Sitz und Details nur aus Leder.

Cavallino a dondolo con struttura in faggio curvato. Seduta e dettagli disponibili solo in pelle.

Rocking horse with bent beechwood frame. Seat and details available in leather only.

Petit cheval à bascule avec structure en hêtre cintré. Assise et détails disponibles uniquement en cuir souple.

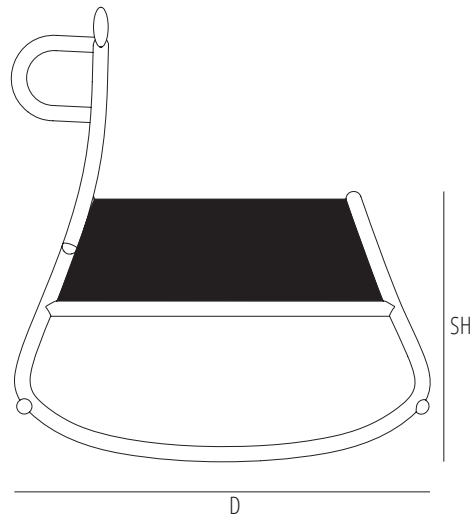
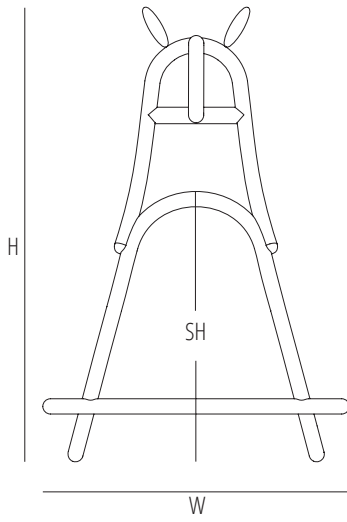
Caballito balancín con estructura de haya curvada. Asiento y detalles disponibles solo en piel.



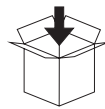
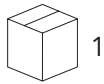
## CAFURITES

Dimensions mm.

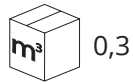
height 690 | width 520 | depth 710



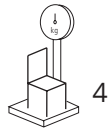
	H	W	D	SH	AH
mm	690	520	710	450	
inch	27,1	20,4	27,9	17,5	



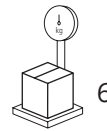
max. 1



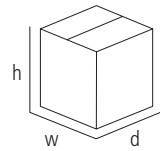
0,3



4



6



mm - inch  
 h 750 - 29,5  
 w 550 - 21,6  
 d 750 - 29,5

Verfuegbare Ausfuehrungen  
Finiture disponibili  
Available finishes  
Finitions disponibles

**CLASSIC LACQUER / LACCATO CLASSICO**

---



C01 - RAL 9005 BLACK

Gebrüder Thonet Vienna GmbH  
Prinz Eugen Straße 42  
1040 Wien (AT)

**[www.gebruederthonetvienna.com](http://www.gebruederthonetvienna.com)**

Offices of the trademarks' licensee  
Production Furniture International S.p.A.  
Via Foggia, 23/H  
10152 Torino (TO) Italy

Phone: 0039 011 0133330 - [info@gebruederthonetvienna.com](mailto:info@gebruederthonetvienna.com)