



WIENER BOX

TECHNISCHES BLATT
SCHEDA TECNICA
DATA SHEET
FICHE TECHNIQUE

WIENER BOX

DESIGN CRISTIAN MOHADED, 2018



Kleine Tischkollektion mit einer Metallstruktur mit Messing Finish. Oberteil und Fuß aus mattschwarz lackiertem Buchenholz. Seitenteile aus Wiener Geflecht mit massivem Buchenholzrahmen. In zwei Größen erhältlich.

Collezione di tavolini con struttura in metallo finitura ottone. Top e base in legno laccato nero opaco. Pannelli laterali in paglia di Vienna con cornice in massello di faggio. Disponibili in due dimensioni.

Collection of low tables with brass-finished metal frames. Top and base in lacquered black mat wood. Woven cane side panels with solid beech frame. Available in two sizes.

Collection de tables basses avec structure en métal finition laiton. Plateau et base en bois laqué noir mat. Panneaux latéraux en paille de Vienne avec cadre en hêtre massif. Disponible en deux tailles.



TVBOXALGN

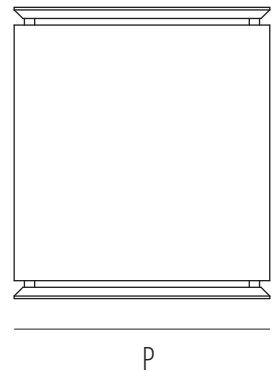
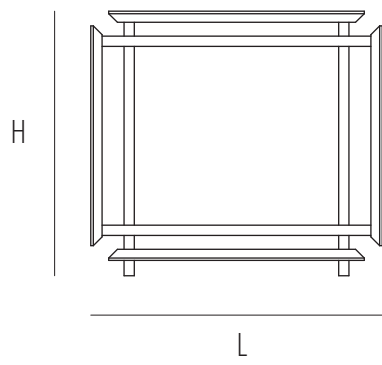
Dimensions mm.
height 510 | width 500 | depth 570



TVBOXBLGN

Dimensions mm.
height 330 | width 1070 | depth 500

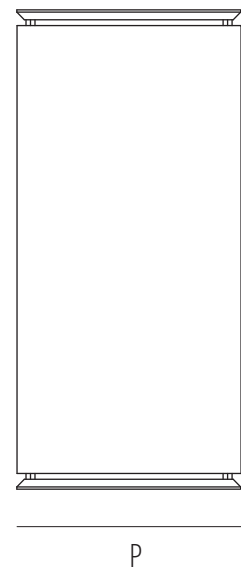
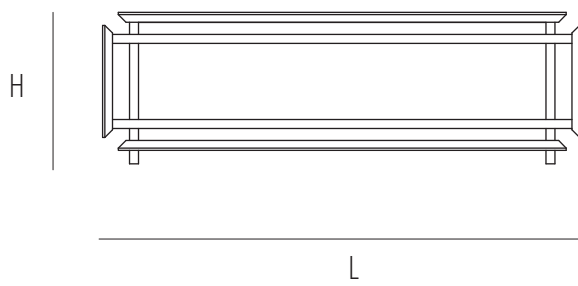
	mm	inch
H	510	20,0
L	570	22,4
P	500	19,6
Hs		
Hb		



1
 max 1
 0,19
 11
 14

mm - inch
 h 560 - 22,0
 l 620 - 24,4
 p 550 - 21,6

	mm	inch
H	330	12,9
L	1070	42,1
P	500	19,6
Hs		
Hb		



1
 max 1
 0,23
 15
 18

mm - inch
 h 380 - 14,9
 l 1120 - 44,0
 p 550 - 21,6

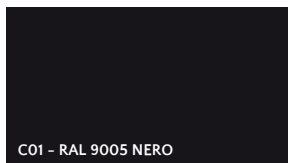
Verfuegbare Ausfuehrungen

Finiture disponibili

Available finishes

Finitions disponibles

CLASSIC



Gebrüder Thonet Vienna GmbH
Prinz Eugen Straße 42
1040 Wien (AT)

www.gebruederthonetvienna.com

Offices of the trademarks' licensee
Production Furniture International S.p.A.
Via Foggia, 23/H
10152 Torino (TO) Italy

Phone: 0039 011 0133330 - info@gebruederthonetvienna.com