



ALLEGORY DESK

TECHNISCHES BLATT
SCHEMA TECNICA
DATA SHEET
FICHE TECHNIQUE

ALLEGORY DESK

DESIGN GAMFRATESI, 2015



Schreibtisch mit Gestell aus Buchenbugholz, Tischplatte aus offenporig lackierter furnierter Esche und rundem Dekoelement aus Wiener Geflecht. Auch verfügbare eine Version mit Schublade.

Scrivania con struttura in faggio curvato e piano impiallacciato in frassino verniciato a poro aperto, disponibile anche versione con cassetto. Elemento decorativo circolare in paglia di Vienna.

Desk with bent beech-wood frame and open pore painted ash-wood veneer top. Also available with drawer. Woven cane circular decorative element.

Bureau avec structure en hêtre cintré et plateau en plaqué frêne teinté à pores ouverts. Disponible aussi une version avec tiroir. Élément décoratif circulaire en paille de Vienne.



DKALECPGL

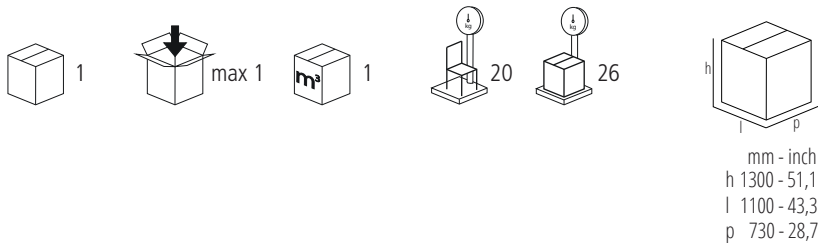
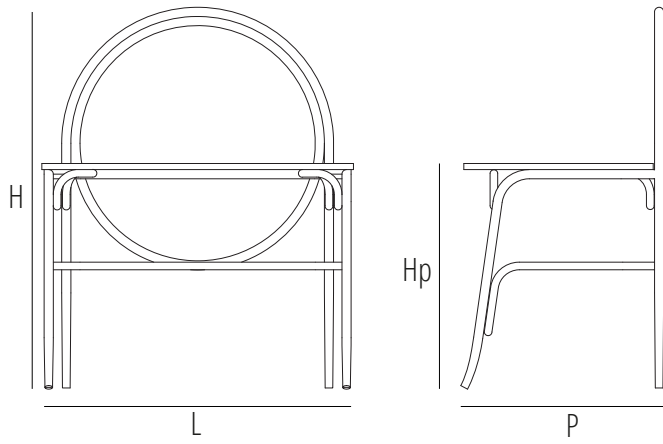
Dimensions mm.
height 1260 | width 1000 | depth 660



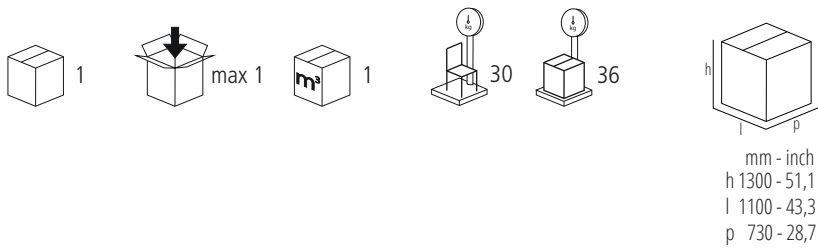
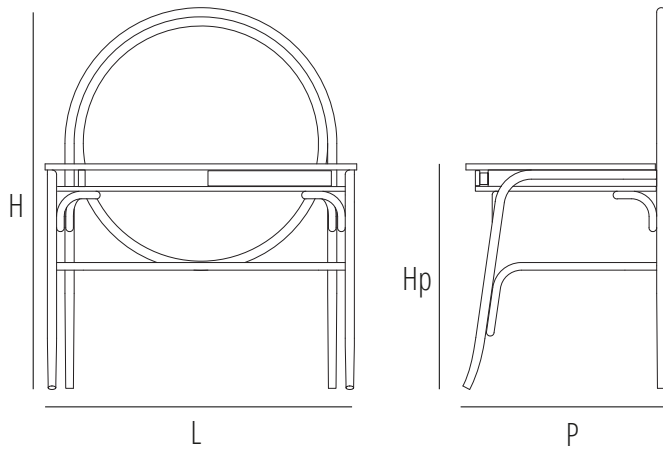
DKALEGPGL

Dimensions mm.
height 1260 | width 1000 | depth 660

	mm	inch
H	1260	49,6
L	1000	39,3
P	660	25,9
Hp	750	29,5



	mm	inch
H	1260	49,6
L	1000	39,3
P	660	25,9
Hp	750	29,5



Verfuegbare Ausfuehrungen

Finiture disponibili

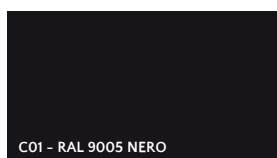
Available finishes

Finitions disponibles

WOOD



CLASSIC



Gebrüder Thonet Vienna GmbH
Prinz Eugen Straße 42
1040 Wien (AT)

www.gebruederthonetvienna.com

Offices of the trademarks' licensee
Production Furniture International S.p.A.
Via Foggia, 23/H
10152 Torino (TO) Italy

Phone: 0039 011 0133330 - info@gebruederthonetvienna.com