



# WIENER STUHL

TECHNISCHES BLATT  
SCHEDA TECNICA  
DATA SHEET  
FICHE TECHNIQUE

# WIENER STUHL

DESIGN GEBRÜDER THONET, 1904



Bugholzarmstuhl aus Buche. Sitz aus Schichtholz. Gestell auch in zweifarbiger Ausführung (Hinterbeinen in Buche Natur und lackierte Struktur in den Farben der Kollektion).

Bugholzarmstuhl aus Buche. Sitz aus Schichtholz mit Lochmuster. Gestell auch in zweifarbiger Ausführung (Hinterbeinen in Buche Natur und lackierte Struktur in den Farben der Kollektion).

Bugholzarmstuhl aus Buche. Sitz aus Wiener Geflecht. Gestell auch in zweifarbiger Ausführung (Hinterbeinen in Buche Natur und lackierte Struktur in den Farben der Kollektion).

Bugholzarmstuhl aus Buche. Gepolsterter Sitz. Gestell auch in zweifarbiger Ausführung (Hinterbeinen in Buche Natur und lackierte Struktur in den Farben der Kollektion).

Bugholzarmstuhl aus Buche. Gepolsterter Sitz und Rückenlehne. Gestell auch in zweifarbiger Ausführung (Hinterbeinen in Buche Natur und lackierte Struktur in den Farben der Kollektion).

Poltroncina in faggio curvato. Seduta in multistrato di faggio. La struttura è disponibile anche bi-color (gambe posteriori in faggio naturale e struttura laccata nei colori di collezione).

Poltroncina in faggio curvato. Seduta in multistrato di faggio traforato. La struttura è disponibile anche bi-color (gambe posteriori in faggio naturale e struttura laccata nei colori di collezione).

Poltroncina in faggio curvato. Seduta in paglia di Vienna. La struttura è disponibile anche bi-color (gambe posteriori in faggio naturale e struttura laccata nei colori di collezione).

Poltroncina in faggio curvato. Seduta imbottita. La struttura è disponibile anche bi-color (gambe posteriori in faggio naturale e struttura laccata nei colori di collezione).

Poltroncina in faggio curvato. Seduta e schienale imbottiti. La struttura è disponibile anche bi-color (gambe posteriori in faggio naturale e struttura laccata nei colori di collezione).

Bent beech-wood chair with arms. Plywood seat. The frame is also available in two tones (rear legs in natural beech and lacquered structure as per standard collection colours).

Bent beech-wood chair with arms. Perforated plywood seat. The frame is also available in two tones (rear legs in natural beech and lacquered structure as per standard collection colours).

Bent beech-wood chair with arms. Woven cane seat. The frame is also available in two tones (rear legs in natural beech and lacquered structure as per standard collection colours).

Bent beech-wood chair with arms. Upholstered seat. The frame is also available in two tones (rear legs in natural beech and lacquered structure as per standard collection colours).

Bent beech-wood chair with arms. Upholstered seat and backrest. The frame is also available in two tones (rear legs in natural beech and lacquered structure as per standard collection colours).

Petit fauteuil en hêtre cintré. Assise en contreplaqué. La structure est aussi disponible bicolore (jambes arrières en hêtre naturel et structure laquée dans les couleurs de la collection).

Petit fauteuil en hêtre cintré. Assise en contreplaqué percé. La structure est aussi disponible bicolore (jambes arrières en hêtre naturel et structure laquée dans les couleurs de la collection).

Petit fauteuil en hêtre cintré. Assise en paille de Vienne. La structure est aussi disponible bicolore (jambes arrières en hêtre naturel et structure laquée dans les couleurs de la collection).

Petit fauteuil en hêtre cintré. Assise rembourrée. La structure est aussi disponible bicolore (jambes arrières en hêtre naturel et structure laquée dans les couleurs de la collection).

Petit fauteuil en hêtre cintré. Assise et dossier rembourrés. La structure est aussi disponible bicolore (jambes arrières en hêtre naturel et structure laquée dans les couleurs de la collection).



**PTWIESLGN**

Dimensions mm.  
height 540 | width 930 | depth 70



**PTWIESLGF**

Dimensions mm.  
height 540 | width 930 | depth 70



**PTWIESPGL**

Dimensions mm.  
height 540 | width 930 | depth 70



**PTWIESTES**

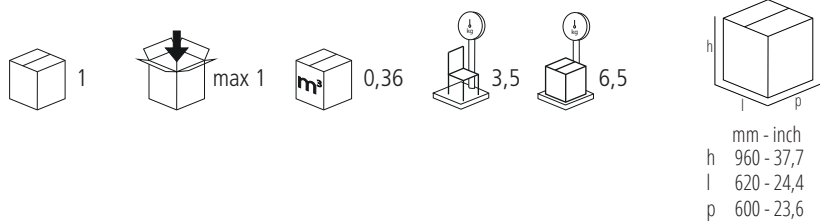
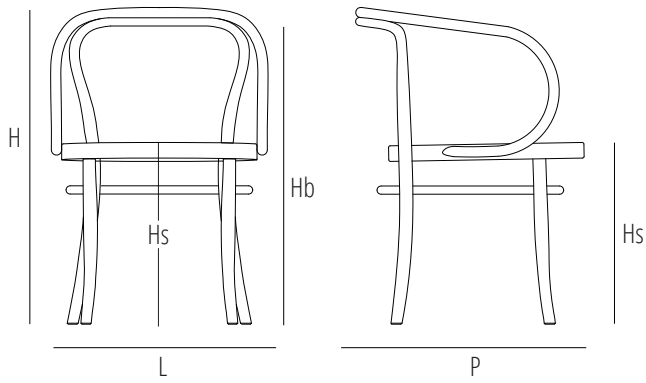
Dimensions mm.  
height 540 | width 930 | depth 70



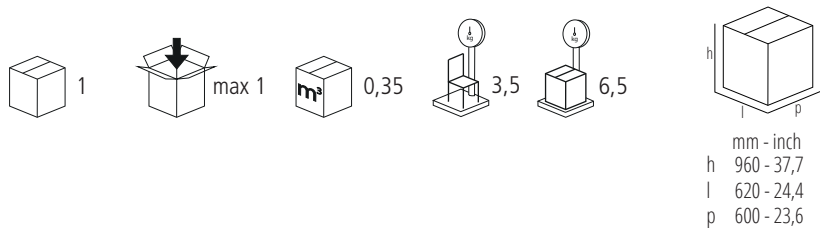
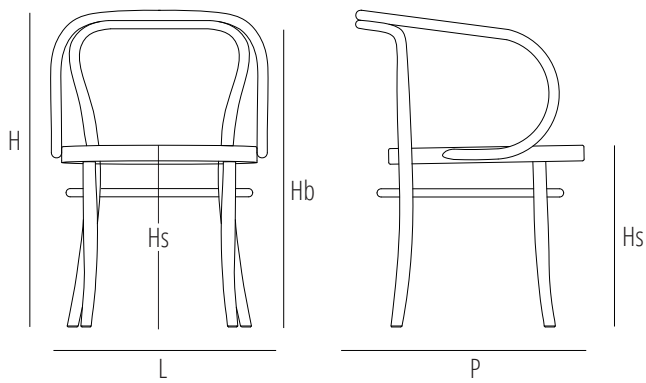
**PTWIESTE2**

Dimensions mm.  
height 540 | width 930 | depth 70

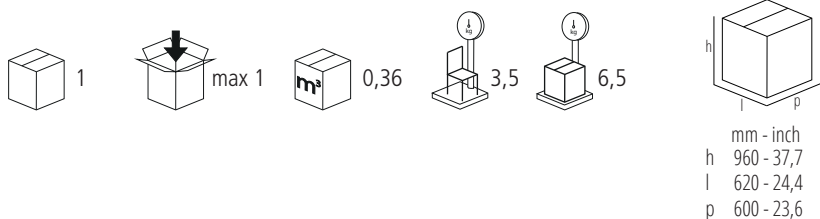
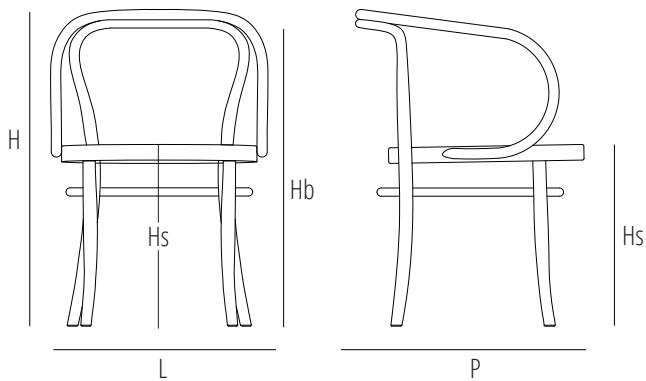
	mm	inch
H	800	31,4
L	540	21,2
P	570	22,4
Hs	470	18,5
Hb	710	27,9



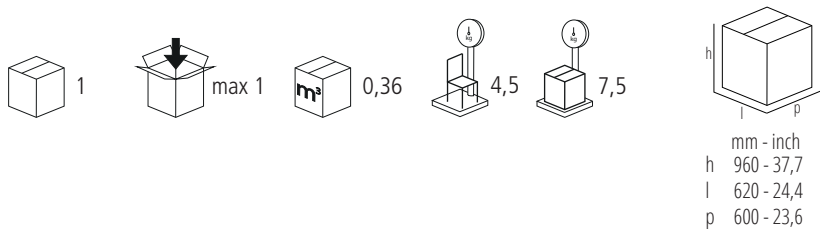
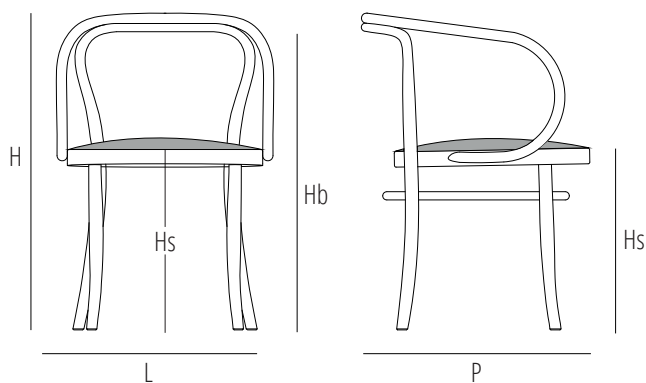
	mm	inch
H	800	31,4
L	540	21,2
P	570	22,4
Hs	470	18,5
Hb	710	27,9



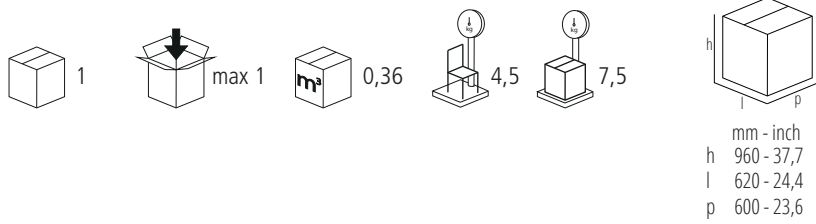
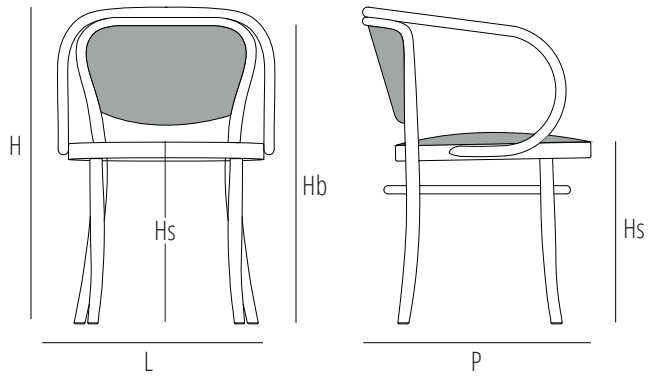
	mm	inch
H	800	31,4
L	540	21,2
P	570	22,4
Hs	470	18,5
Hb	710	27,9



	mm	inch
H	800	31,4
L	540	21,2
P	570	22,4
Hs	470	18,5
Hb	710	27,9



	mm	inch
H	800	31,4
L	540	21,2
P	570	22,4
Hs	470	18,5
Hb	710	27,9



Verfuegbare Ausfuehrungen  
Finiture disponibili  
Available finishes  
Finitions disponibles

## WOOD



## CLASSIC



## CONTEMPORARY

