



N.811

TECHNISCHES BLATT  
SCHEDA TECNICA  
DATA SHEET  
FICHE TECHNIQUE

# N.811

DESIGN JOSEF HOFFMANN, 1930



Bugholzstuhl aus Buche. Sitz und Rückenlehne aus Wiener Geflecht.

Sedia in faggio curvato. Seduta e schienale in paglia di Vienna.

Bent beech-wood chair. Woven cane seat and backrest.

Chaise en hêtre cintré. Assise et dossier en paille de Vienne.

Bugholzstuhl aus Buche. Gepolsterter Sitz und Rückenlehne aus Wiener Geflecht.

Sedia in faggio curvato. Seduta imbottita e schienale in paglia di Vienna.

Bent beech-wood chair. Upholstered seat and woven cane backrest.

Chaise en hêtre cintré. Assise rembourrée et dossier en paille de Vienne.

Bugholzstuhl aus Buche. Gepolsterter Sitz und Rückenlehne.

Sedia in faggio curvato. Seduta e schienale imbottita.

Bent beech-wood chair. Upholstered seat and backrest.

Chaise en hêtre cintré. Assise et dossier rembourrés.

Bugholzarmstuhl aus Buche. Sitz und Rückenlehne aus Wiener Geflecht.

Poltroncina in faggio curvato. Seduta e schienale in paglia di Vienna.

Bent beech-wood chair with arms. Woven cane seat and backrest.

Chaise avec accoudoirs en hêtre cintré. Assise et dossier en paille de Vienne.

Bugholzarmstuhl aus Buche. Gepolsterter Sitz und Rückenlehne aus Wiener Geflecht.

Poltroncina in faggio curvato. Seduta imbottita e schienale in paglia di Vienna.

Bent beech-wood chair with arms. Upholstered seat and woven cane backrest.

Chaise avec accoudoirs en hêtre cintré. Assise rembourrée et dossier en paille de Vienne.

Bugholzarmstuhl aus Buche. Gepolsterter Sitz und Rückenlehne.

Poltroncina in faggio curvato. Seduta e schienale imbottita.

Bent beech-wood chair with arms. Upholstered seat and backrest.

Chaise avec accoudoirs en hêtre cintré. Assise et dossier rembourrés.



**SD0811PGL**

Dimensions mm.  
height 820 | width 450 | depth 480



**SD0811TES**

Dimensions mm.  
height 820 | width 450 | depth 480



**SD0811TE2**

Dimensions mm.  
height 820 | width 450 | depth 480



**PT0811PGL**

Dimensions mm.  
height 820 | width 510 | depth 510



**PT0811TES**

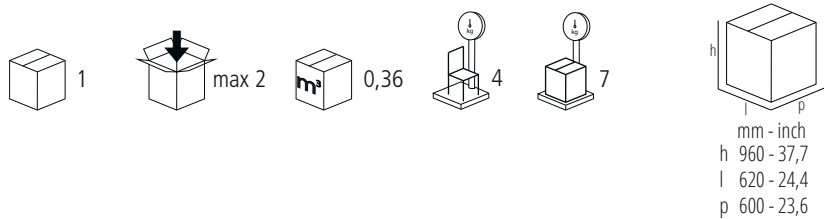
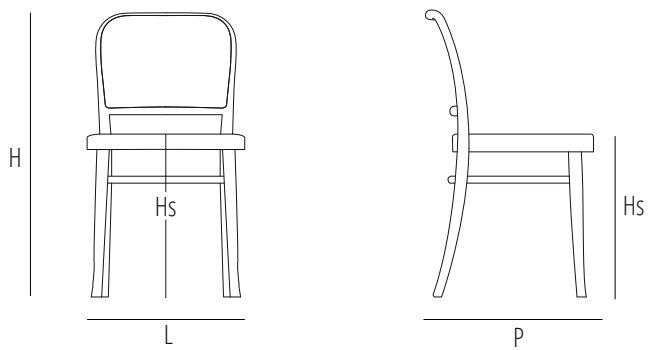
Dimensions mm.  
height 820 | width 510 | depth 510



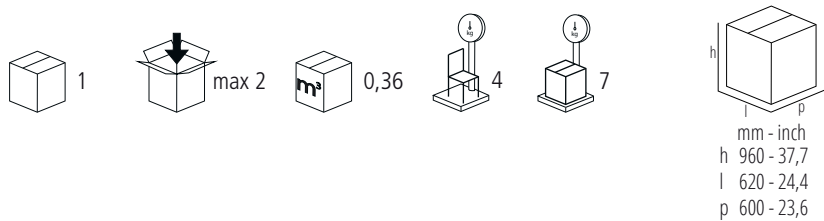
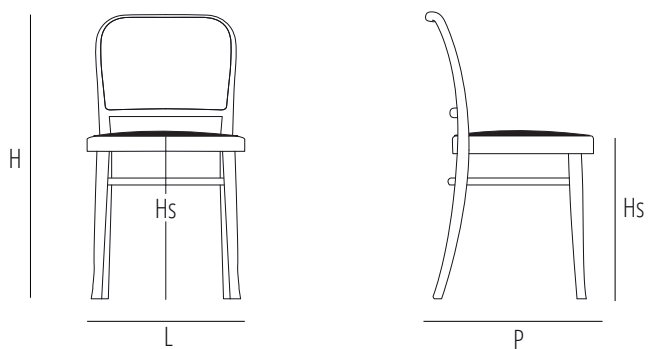
**PT0811TE2**

Dimensions mm.  
height 820 | width 510 | depth 510

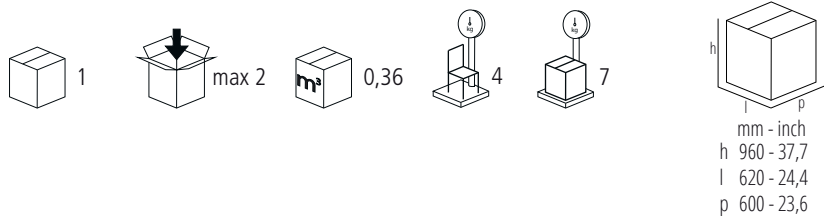
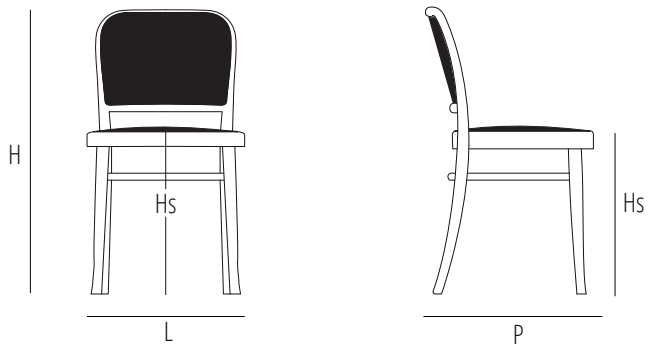
	mm	inch
H	820	32,2
L	450	17,7
P	480	18,8
Hs	490	19,2
Hb		



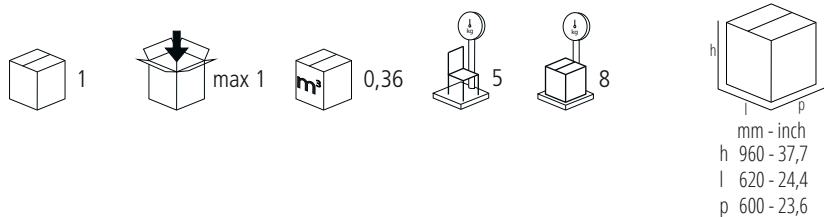
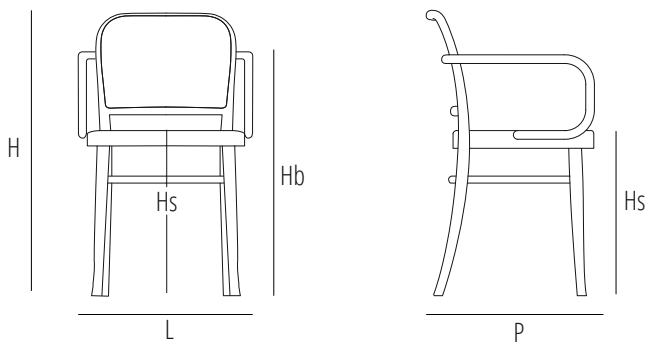
	mm	inch
H	820	32,2
L	450	17,7
P	480	18,8
Hs	490	19,2
Hb		



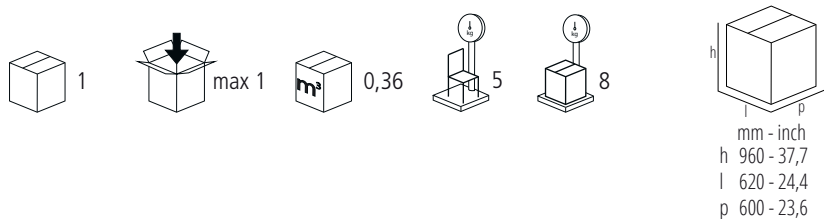
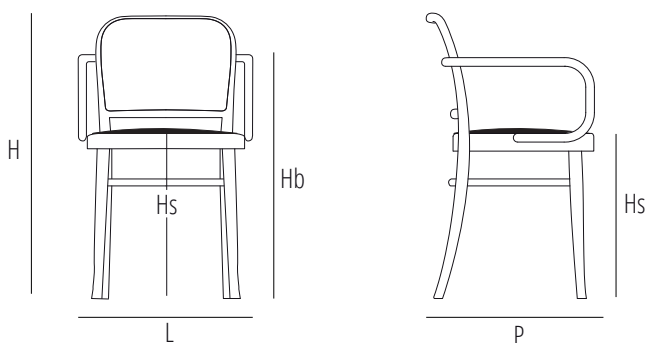
	mm	inch
H	820	32,2
L	450	17,7
P	480	18,8
Hs	490	19,2
Hb		



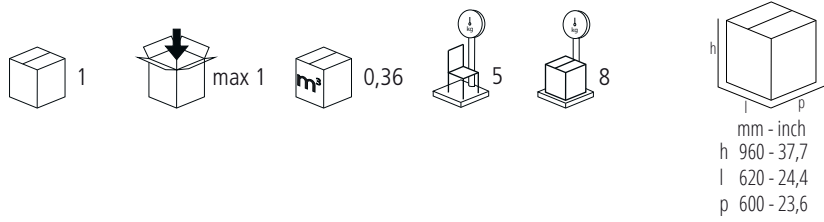
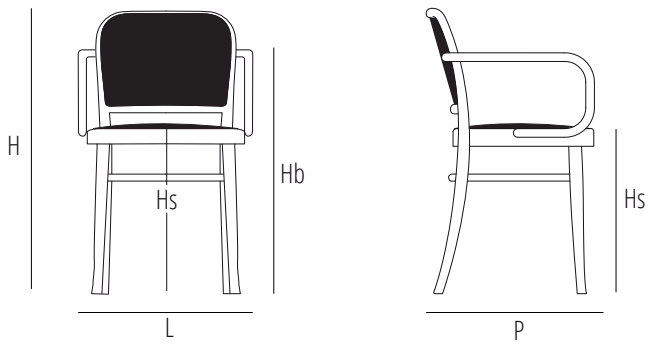
	mm	inch
H	820	32,2
L	510	20
P	510	20
Hs	490	19,2
Hb	700	27,5



	mm	inch
H	820	32,2
L	510	20
P	510	20
Hs	490	19,2
Hb	700	27,5



	mm	inch
H	820	32,2
L	510	20
P	510	20
Hs	490	19,2
Hb	700	27,5



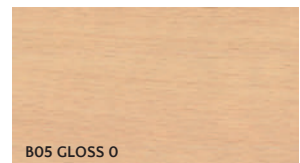
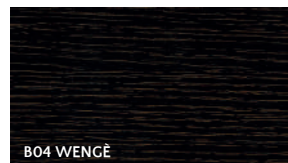
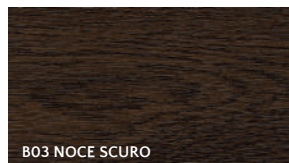
Verfuegbare Ausfuehrungen

Finiture disponibili

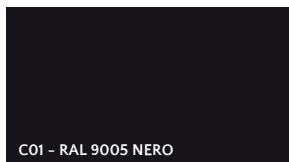
Available finishes

Finitions disponibles

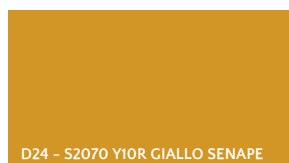
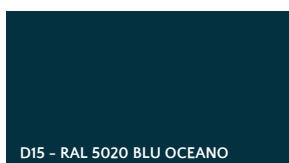
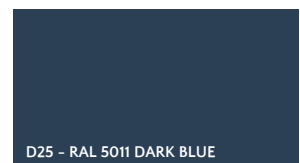
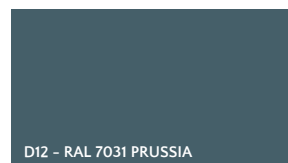
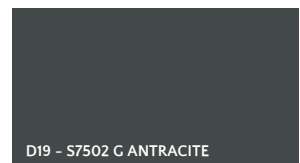
## WOOD



## CLASSIC



## CONTEMPORARY



Gebrüder Thonet Vienna GmbH  
Prinz Eugen Straße 42  
1040 Wien (AT)

**[www.gebruederthonetvienna.com](http://www.gebruederthonetvienna.com)**

Offices of the trademarks' licensee  
Production Furniture International S.p.A.  
Via Foggia, 23/H  
10152 Torino (TO) Italy

Phone: 0039 011 0133330 - [info@gebruederthonetvienna.com](mailto:info@gebruederthonetvienna.com)