



LEHNSTUHL

TECHNISCHES BLATT
SCHEDA TECNICA
DATA SHEET
FICHE TECHNIQUE

LEHNSTUHL

DESIGN NIGEL COATES, 2014



Bugholzlehnstuhl aus Buche.
Erhältlich in drei Versionen: Sitz und Rückenlehne aus weitmaschigem Wiener Geflecht, gepolsterter Sitz und Rückenlehne aus weitmaschigem Wiener Geflecht oder beide gepolstert.

Lounge chair in faggio curvato.
Disponibile in tre versioni: seduta e schienale in paglia di Vienna a maglia larga, seduta imbottita e schienale in paglia di Vienna a maglia larga o tutta imbottita.

Bent beech-wood lounge chair.
Available in three versions: large mesh woven cane seat and backrest, upholstered seat and large mesh woven cane backrest or fully upholstered.

Fauteuil lounge en hêtre cintré.
Disponibile en trois versions: assise et dossier en paille de Vienne à maille large, assise rembourrée et dossier en paille de Vienne à maille large, assise et dossier rembourrés.



PLLEHNPGL

Dimensions mm.
height 840 | width 740 | depth 830



PLLEHNTES

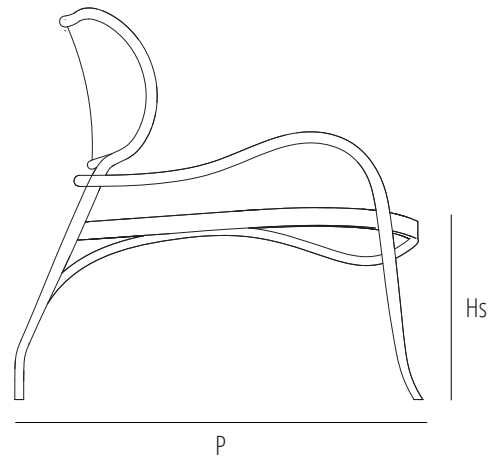
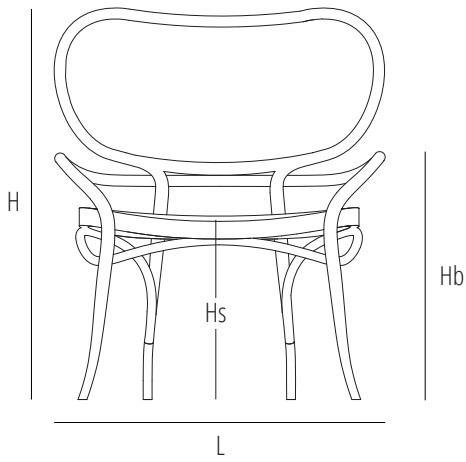
Dimensions mm.
height 840 | width 740 | depth 830



PLLEHTSS

Dimensions mm.
height 840 | width 740 | depth 830

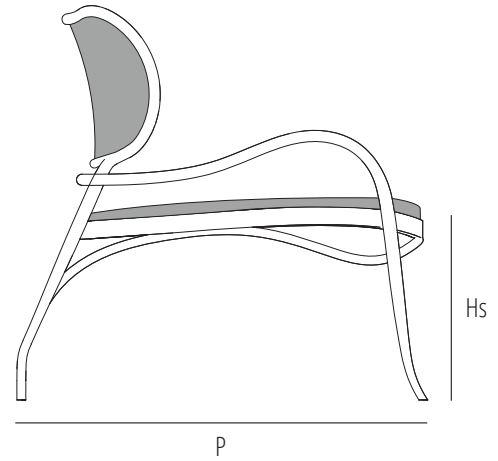
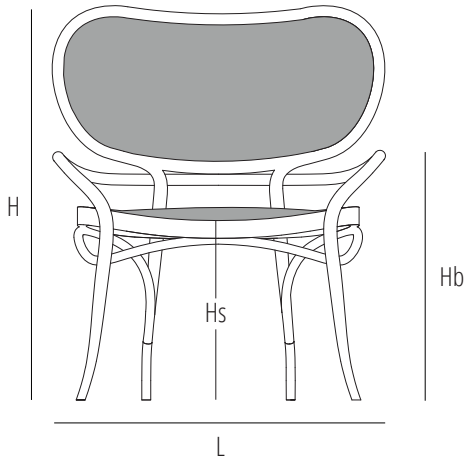
	mm	inch
H	840	33
L	740	29,1
P	830	32,6
Hs	410	16,1
Hb	570	22,4



1
 max 1
 0,9
 7
 12

mm - inch
 h 950 - 37,4
 l 950 - 37,4
 p 950 - 37,4

	mm	inch
H	840	33
L	740	29,1
P	830	32,6
Hs	410	16,1
Hb	570	22,4



1
 max 1
 0,9
 9
 14

mm - inch
 h 950 - 37,4
 l 950 - 37,4
 p 950 - 37,4

Verfuegbare Ausfuehrungen

Finiture disponibili

Available finishes

Finitions disponibles

CLASSIC

